

(第1面)

産業廃棄物処理計画書

2024年 6月 11日

福島県知事 内堀 雅雄 殿



提出者 丸三製紙株式会社
住所 福島県南相馬市原町区青葉町一丁目12番地1
氏名 代表取締役社長 神山 敦
電話番号 0244-22-3111

廃棄物の処理及び清掃に関する法律第12条第9項の規定に基づき、産業廃棄物の減量その他その処理に関する計画を作成したので、提出します。

事業場の名称	丸三製紙株式会社
事業場の所在地	福島県南相馬市原町区青葉町一丁目12番地の1
計画期間	2024年4月～2025年3月(1年間)
当該事業場において現に行っている事業に関する事項	
① 事業の種類	パルプ、紙、紙加工品製造業
② 事業の規模	31,521百万円(2023年度実績)
③ 従業員数	184人(2024年3月末現在)
④ 産業廃棄物の一連の処理の工程	【別紙1のとおり】

産業廃棄物の処理に係る管理体制に関する事項

(管理体制図)

【 別紙2のとおり 】

産業廃棄物の排出の抑制に関する事項 【 別紙3のとおり 】

①現状	【前年度（ 年度）実績】		
	産業廃棄物の種類		
	排 出 量	t	t
	(これまでに実施した取組)		
②計画	【目標】		
	産業廃棄物の種類		
	排 出 量	t	t
	(今後実施する予定の取組)		

産業廃棄物の分別に関する事項

①現状	(分別している産業廃棄物の種類及び分別に関する取組)
②計画	(今後分別する予定の産業廃棄物の種類及び分別に関する取組)

自ら行う産業廃棄物の再生利用に関する事項			
①現状	【前年度（ 年度）実績】		
	産業廃棄物の種類		
	自ら再生利用を行った産業廃棄物の量	t	t
	(これまでに実施した取組)		
②計画	【目標】		
	産業廃棄物の種類		
	自ら再生利用を行う産業廃棄物の量	t	t
	(今後実施する予定の取組)		
自ら行う産業廃棄物の中間処理に関する事項			
①現状	【前年度（ 年度）実績】		
	産業廃棄物の種類		
	自ら熱回収を行った産業廃棄物の量	t	t
	自ら中間処理により減量した産業廃棄物の量	t	t
	(これまでに実施した取組)		
②計画	【目標】		
	産業廃棄物の種類		
	自ら熱回収を行う産業廃棄物の量	t	t
	自ら中間処理により減量する産業廃棄物の量	t	t
	(今後実施する予定の取組)		

(第4面)

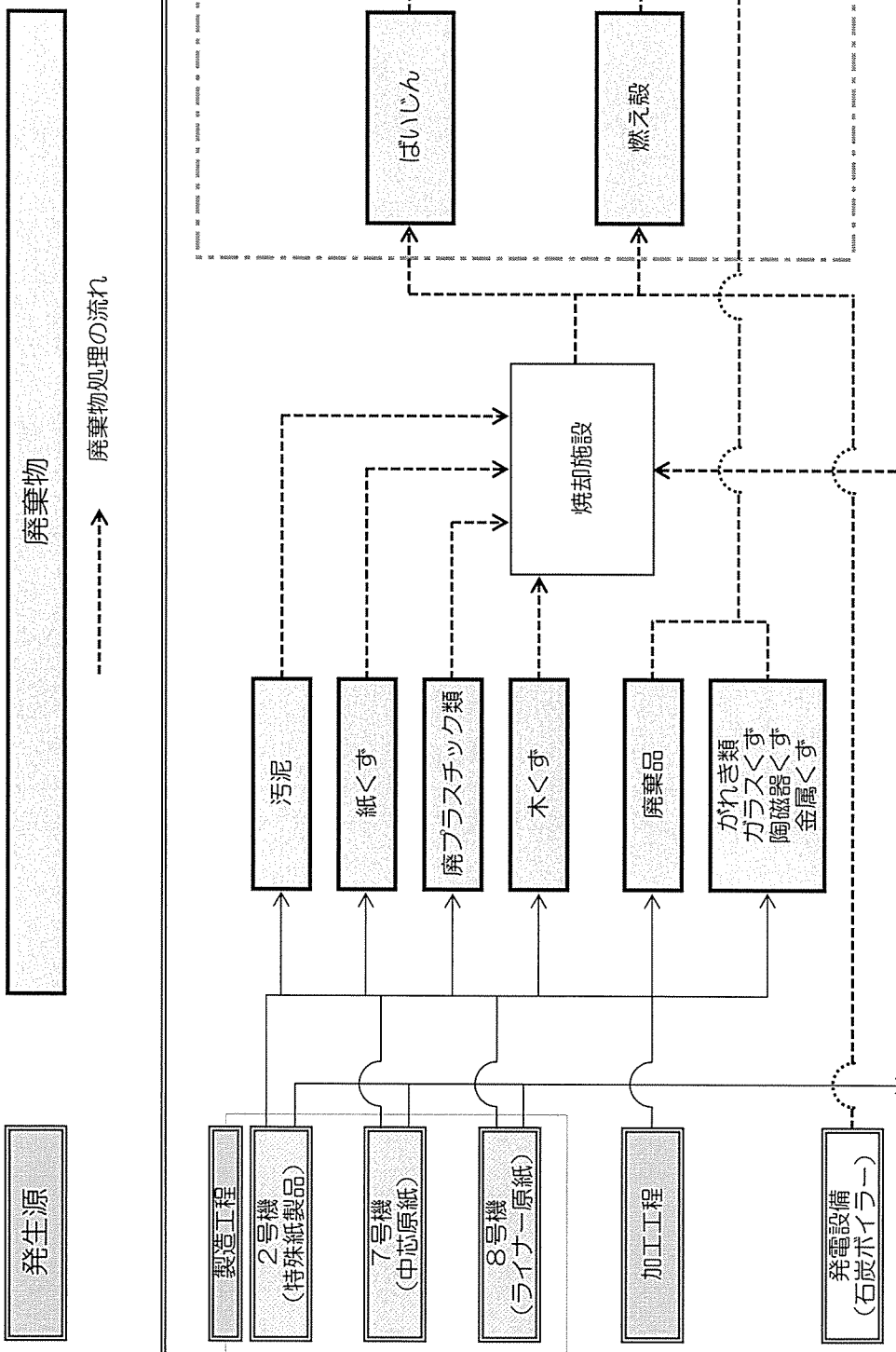
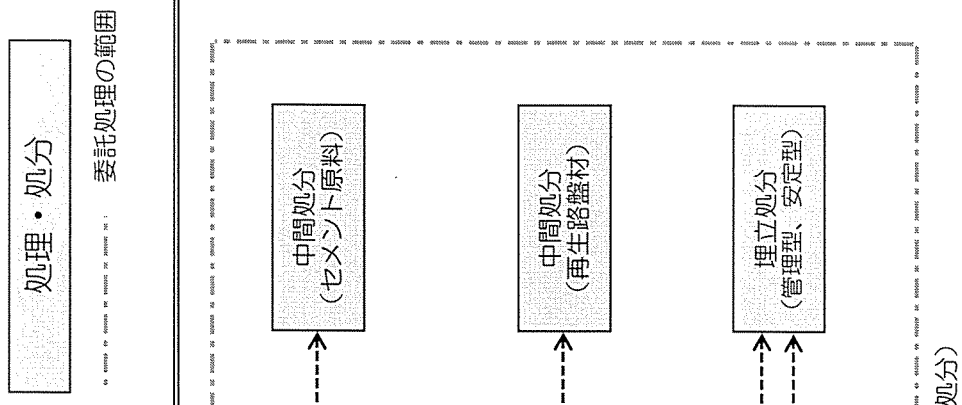
自ら行う産業廃棄物の埋立処分又は海洋投入処分に関する事項			
①現状	【前年度（ 年度）実績】		
	産業廃棄物の種類		
	自ら埋立処分又は海洋投入処分を行った産業廃棄物の量	t	t
	(これまでに実施した取組)		
②計画	【目標】		
	産業廃棄物の種類		
	自ら埋立処分又は海洋投入処分を行う産業廃棄物の量	t	t
	(今後実施する予定の取組)		
産業廃棄物の処理の委託に関する事項			
①現状	【前年度（ 年度）実績】		
	産業廃棄物の種類		
	全処理委託量	t	t
	優良認定処理業者への処理委託量	t	t
	再生利用業者への処理委託量	t	t
	認定熱回収業者への処理委託量	t	t
	認定熱回収業者以外の熱回収を行う業者への処理委託量	t	t
	(これまでに実施した取組)		

②計画	【目標】		
	産業廃棄物の種類		
	全処理委託量	t	t
	優良認定処理業者への 処理委託量	t	t
	再生利用業者への 処理委託量	t	t
	認定熱回収業者への 処理委託量	t	t
	認定熱回収業者以外の 熱回収を行う業者への 処理委託量	t	t
	(今後実施する予定の取組)		
※事務処理欄			

備考

- 1 前年度の産業廃棄物の発生量が1,000トン以上の事業場ごとに1枚作成すること。
- 2 当該年度の6月30日までに提出すること。
- 3 「当該事業場において現に行っている事業に関する事項」の欄は、以下に従って記入すること。
 - (1)①欄には、日本標準産業分類の区分を記入すること。
 - (2)②欄には、製造業の場合における製造品出荷額（前年度実績）、建設業の場合における元請完成工事高（前年度実績）、医療機関の場合における病床数（前年度末時点）等の業種に応じ事業規模が分かるような前年度の実績を記入すること。
 - (3)④欄には、当該事業場において生ずる産業廃棄物についての発生から最終処分が終了するまでの一連の処理の工程（当該処理を委託する場合は、委託の内容を含む。）を記入すること。
- 4 「自ら行う産業廃棄物の中間処理に関する事項」の欄には、産業廃棄物の種類ごとに、自ら中間処理を行うに際して熱回収を行った場合における熱回収を行った産業廃棄物の量と、自ら中間処理を行うことによって減量した量について、前年度の実績、目標及び取組を記入すること。
- 5 「産業廃棄物の処理の委託に関する事項」の欄には、産業廃棄物の種類ごとに、全処理委託量を記入するほか、その内数として、優良認定処理業者（廃棄物の処理及び清掃に関する法律施行令第6条の11第2号に該当する者）への処理委託量、処理業者への再生利用委託量、認定熱回収施設設置者（廃棄物の処理及び清掃に関する法律第15条の3の3第1項の認定を受けた者）である処理業者への焼却処理委託量及び認定熱回収施設設置者以外の熱回収を行っている処理業者への焼却処理委託量について、前年度実績、目標及び取組を記入すること。
- 6 それぞれの欄に記入すべき事項の全てを記入することができないときは、当該欄に「別紙のとおり」と記入し、当該欄に記入すべき内容を記入した別紙を添付すること。また、産業廃棄物の種類が3以上あるときは、前年度実績及び目標の欄に「別紙のとおり」と記入し、当該欄に記入すべき内容を記入した別紙を添付すること。また、それぞれの欄に記入すべき事項がないときは、「―」を記入すること。
- 7 ※欄は記入しないこと。

廃棄物処理の一連の処理の工程…【別紙 1】



---> 廃棄物処理の流れ

発生源

廃棄物

処理・処分

委託処理の範囲

産業廃棄物の処理に係る管理体制に関する事項…【別紙 2】

(管理体制図)

役 割	職 務 内 容
環境管理責任者	<ul style="list-style-type: none"> * 廃棄物処理方針の策定 * 廃棄物処理に関する各種事項の決定, 承認 * ISO委員会の開催
廃棄物管理責任者	<ul style="list-style-type: none"> * 関係法令等の指導・啓発 * 産業廃棄物管理票交付の承認
廃棄物管理担当部署	<ul style="list-style-type: none"> * 監督官庁への各種報告 * 処理業者, 再生利用業者の調査, 選定及び管理
廃棄物処理施設 管理担当部署 (排水施設)	<ul style="list-style-type: none"> * 監督官庁への各種報告 * 廃棄物処理施設の運転, 維持管理状況の把握 * 廃棄物の排出抑制に関する計画
廃棄物処理施設 管理担当部署 (最終処分場)	<ul style="list-style-type: none"> * 監督官庁への各種報告 * 廃棄物処理施設の運転, 維持管理状況の把握 * 廃棄物の排出抑制に関する計画
廃棄物処理施設 管理担当部署 (ばい煙発生施設) (焼却施設)	<ul style="list-style-type: none"> * 監督官庁への各種報告 * 廃棄物処理施設の運転, 維持管理状況の把握 * 廃棄物の排出抑制に関する計画
特別管理産業 廃棄物管理責任者 (PCB保管施設)	<ul style="list-style-type: none"> * 監督官庁への各種報告 * 廃棄物維持管理状況の把握
技術管理者兼 廃棄物処理責任者	<ul style="list-style-type: none"> * 汚泥の乾燥施設 * 産業廃棄物の焼却施設 * 産業廃棄物の最終処分場
ISO委員会 (環境委員会)	<ul style="list-style-type: none"> * ISO委員会の開催 * 廃棄物の排出抑制に関する計画

産業廃棄物の排出の抑制に関する事項										
①現状	【前年度(2023年度)実績】									
	産業廃棄物の種類	汚泥	燃え殻	ばいじん	廃プラ	木くず	金属くず	ガラス・陶磁器くず	がれき類	廃PCB等
	排出量	14,600 t	3,473 t	1,463 t	604 t	18 t	0.2 t	138 t	0 t	0 t
	(これまでに実施した取組)	◎汚泥・廃プラ・木くずについては、発生抑制を始め、自社で焼却し排出の抑制に努めております。								
②計画	【目標】(2024年度)									
	産業廃棄物の種類	汚泥	燃え殻	ばいじん	廃プラ	木くず	金属くず	ガラス・陶磁器くず	がれき類	廃PCB等
	排出量	22,787 t	3,480 t	1,560 t	615 t	50 t	2 t	122 t	5 t	0 t
	(今後実施する予定の取組)	◎汚泥・廃プラ・木くずについては、発生抑制を始め、今後も自社で焼却し排出の抑制に努めます。								
産業廃棄物の分別に関する事項										
①現状	(分別している産業廃棄物の種類及び分別に関する取組)	◎工程ごとに発生した産業廃棄物は産業廃棄物保管場所に飛散・流出しないよう、それぞれ保管しております。								
②計画	(今後分別する予定の産業廃棄物の種類及び分別に関する取組)	◎工程ごとに発生した産業廃棄物は産業廃棄物保管場所に飛散・流出しないよう、今後もそれぞれ保管をします。								
自ら行う産業廃棄物の再生利用に関する事項										
①現状	【前年度(2023年度)実績】									
	産業廃棄物の種類	汚泥	燃え殻	ばいじん	廃プラ	木くず	金属くず	ガラス・陶磁器くず	がれき類	廃PCB等
	自ら再生利用を行った産業廃棄物の量	0 t	0 t	0 t	0 t	0 t	0 t	0 t	0 t	0 t
	(これまでに実施した取組)	◎再生利用は行なっていません。								
②計画	【目標】(2024年度)									
	産業廃棄物の種類	汚泥	燃え殻	ばいじん	廃プラ	木くず	金属くず	ガラス・陶磁器くず	がれき類	廃PCB等
	自ら再生利用を行う産業廃棄物の量	0 t	0 t	0 t	0 t	0 t	0 t	0 t	0 t	0 t
	(今後実施する予定の取組)	◎再生可能な産業廃棄物については今後、再生利用致します。								
自ら行う産業廃棄物の中間処理に関する事項										
①現状	【前年度(2023年度)実績】									
	産業廃棄物の種類	汚泥	燃え殻	ばいじん	廃プラ	木くず	金属くず	ガラス・陶磁器くず	がれき類	廃PCB等
	自ら熱回収を行った産業廃棄物の量	14,275 t	0 t	0 t	599 t	18 t	0 t	0 t	0 t	0 t
	自ら中間処理により減量した産業廃棄物の量	12,384 t	0 t	0 t	520 t	16 t	0 t	0 t	0 t	0 t
(これまでに実施した取組)	◎汚泥・廃プラ・木くずについては、自社で焼却し熱回収を行っております。									
②計画	【目標】(2024年度)									
	産業廃棄物の種類	汚泥	燃え殻	ばいじん	廃プラ	木くず	金属くず	ガラス・陶磁器くず	がれき類	廃PCB等
	自ら熱回収を行う産業廃棄物の量	22,437 t	0 t	0 t	600 t	50 t	0 t	0 t	0 t	0 t
	自ら中間処理により減量する産業廃棄物の量	20,390 t	0 t	0 t	545 t	45 t	0 t	0 t	0 t	0 t
(今後実施する予定の取組)	◎汚泥・廃プラ・木くずについては、今後も自社で焼却し熱回収を行いません。									

自ら行う産業廃棄物の埋立処分又は海洋投入処分に関する事項

①現状	【前年度(2023年度)実績】									
	産業廃棄物の種類	汚泥	燃え殻	ばいじん	廃プラ	木くず	金属くず	ガラス・陶磁器くず	がれき類	廃PCB等
	自ら埋立処分又は海洋投入処分を行った産業廃棄物の量	0 t	0 t	0 t	0 t	0 t	0 t	0 t	0 t	0 t
	(これまでに実施した取組)	◎廃棄物の発生抑制と再生利用(リサイクル)業者へ委託し、最終処分場の埋立量の低減に努めております。								
②計画	【目標】(2024年度)									
	産業廃棄物の種類	汚泥	燃え殻	ばいじん	廃プラ	木くず	金属くず	ガラス・陶磁器くず	がれき類	廃PCB等
	自ら埋立処分又は海洋投入処分を行う産業廃棄物の量	0 t	0 t	0 t	0 t	0 t	0 t	0 t	0 t	0 t
	(今後実施する予定の取組)	◎廃棄物の発生抑制と再生利用(リサイクル)業者へ今後も委託し、最終処分場の埋立量の低減に努めます。								

産業廃棄物の処理の委託に関する事項

①現状	【前年度(2023年度)実績】										
	産業廃棄物の種類	汚泥	燃え殻	ばいじん	廃プラ	木くず	金属くず	ガラス・陶磁器くず	がれき類	廃PCB等	
	全処理委託量	2,216 t	3,473 t	1,463 t	85 t	2 t	0.2 t	138 t	0 t	0 t	
	優良認定処分業者への処理委託量	0 t	0 t	397 t	0 t	0 t	0 t	0 t	0 t	0 t	
	再生利用業者への処理委託量	1,932 t	3,473 t	1,463 t	82 t	2 t	0 t	0 t	0 t	0 t	
	認定熱回収業者への処理委託量	0 t	0 t	0 t	0 t	0 t	0 t	0 t	0 t	0 t	
	認定熱回収業者以外の熱回収を行う業者への処理委託量	0 t	0 t	0 t	0 t	0 t	0 t	0 t	0 t	0 t	
	(これまでに実施した取組)	◎廃棄物の発生抑制と再生利用(リサイクル)業者へ委託し、最終処分場の埋立量の低減に努めております。									
	②計画	【目標】(2024年度)									
		産業廃棄物の種類	汚泥	燃え殻	ばいじん	廃プラ	木くず	金属くず	ガラス・陶磁器くず	がれき類	廃PCB等
全処理委託量		2,397 t	3,480 t	1,560 t	70 t	5 t	2 t	122 t	5 t	0 t	
優良認定処分業者への処理委託量		0 t	0 t	480 t	0 t	0 t	0 t	0 t	0 t	0 t	
再生利用業者への処理委託量		2,077 t	3,480 t	1,560 t	59 t	5 t	0 t	0 t	0 t	0 t	
認定熱回収業者への処理委託量		0 t	0 t	0 t	0 t	0 t	0 t	0 t	0 t	0 t	
認定熱回収業者以外の熱回収を行う業者への処理委託量		0 t	0 t	0 t	0 t	0 t	0 t	0 t	0 t	0 t	
(今後実施する予定の取組)		◎廃棄物の発生抑制と再生利用(リサイクル)業者へ今後も委託し、最終処分場の埋立量の低減に努めます。									
※事務処理欄											