

Fukushima Environment & Energy Fair

ふくしま環境・エネルギーフェア 2008

開催概要

- 会 期 平成20年12月20日(土)10:00~17:00
21日(日)10:00~16:00
- 会 場 ビッグパレットふくしま 多目的展示ホール・コンベンションホール等
アサカマチ ヒデノヤマ キタセンホ
福島県郡山市安積町日出山字北千保19-8

■ 同時開催 省エネ住宅リフォームフェア(仮称)

■ 主催 福島県

地球にやさしい“ふくしま”県民会議

福島県青少年団体連絡協議会、(社)日本青年会議所東北地区福島ブロック協議会、福島県女性団体連絡協議会、ふくしま女性フォーラム、(財)福島県老人クラブ連合会、(社)福島県社会福祉協議会、日本労働組合総連合会福島県連合会、ライオンズクラブ332D地区、国際ロータリー2530地区、福島県私学団体総連合会、福島県消費者団体連絡協議会、福島県生活研究グループ連絡協議会、福島県生活学校連絡協議会、福島県グリーンふくしま運動推進協議会、環境保全ネットワークふくしま、福島県自然保護協会、会津生物同好会、日本野鳥の会福島県内支部連合会、福島県山岳連盟、もったいないネットワーク福島、東北電力㈱、東京電力㈱、福島県都市ガス協会、(社)福島県エルピーガス協会、福島県石油商業組合、(社)福島県銀行協会、福島県信用金庫協会、福島県信用組合協会、福島県生活協同組合連合会、福島県生活衛生同業組合連合会、(財)福島県観光物産交流協会、福島県電機商工組合、郵便局株式会社東北支社、株式会社ゆうちょ銀行(福島県内)、福島県経営者協会連合会、福島県商工会議所連合会、福島県商工会連合会、福島県中小企業団体中央会、福島県農業協同組合中央会、福島県漁業協同組合連合会、福島県内水面漁業協同組合連合会、福島県森林組合連合会、福島県土地改良事業団体連合会、(社)福島県建設産業団体連合会、日本チェーンストア協会東北支部、(社)福島県トラック協会、(社)福島県バス協会、(社)福島県タクシー協会、福島県自動車販売店協会、(社)福島県産業廃棄物協会、福島県再生資源商工組合、(社)福島県浄化槽協会、福島県適正処理困難指定廃棄物対策協議会、有限責任法人福島県フロン回収事業協会、㈱福島民報社、福島民友新聞㈱、福島テレビ㈱、㈱福島中央テレビ、㈱福島放送、㈱テレビユー福島、日本放送協会福島放送局、㈱ラジオ福島、㈱エフエム福島、元アジェンダ21ふくしま策定懇談会 会長 白岩 康夫、国立大学法人福島大学 鈴木 浩、国立大学法人福島大学 渡邊 明、いわき明星大学 東 之弘、公立大学法人会津大学 寺坂 晴夫、日本大学 長林 久夫、福島県、福島県教育委員会、福島県市長会、福島県町村会、福島県公民館連絡協議会、福島県地方気象台、環境省東北地方環境事務所、東北経済産業局、国土交通省福島運輸支局、福島県地球温暖化防止活動推進センター、(財)省エネルギーセンター東北支部、県北地方県民会議、県中地方県民会議、県南地方県民会議、会津地方県民会議、南会津地方県民会議、相双地方県民会議、いわき地方県民会議



- 郡山市内から「ビッグパレットふくしま」へ
郡山駅から約3km、車で約10分、バスで約20分
東北自動車道郡山南インターから約6km、車で約10分

■ 入 場 料 無料

ごあいさつ

地球温暖化の防止に当たっては、県民一人ひとりのライフスタイルの見直しやワークスタイルの変革、廃棄物の減量化・リサイクルの推進、新エネルギー・省エネルギー技術の向上とその製品等の普及拡大、交通運輸対策、吸収源対策としての森林整備等、環境・エネルギー関連産業に係る総合的な対策を推進することが必要です。

こうしたことから、地球環境問題に対する県民一人ひとりの気づきと行動を促し、環境・エネルギー分野における商品やサービスに関する企業間のマッチング及び新規販路の開拓による販売促進等、関連企業のビジネスチャンス拡大を図るため、「ふくしま環境・エネルギーフェア2008」を開催することといたしました。

つきましては、本開催目的を御理解いただき、是非とも御出展くださいますようお願い申し上げます。

福島県知事 佐藤 雄平

地球にやさしい“ふくしま”県民会議 代表 渡邊 明

出展要領

■ 出展対象

1. 環境・エネルギーに関する技術・製品などを有する企業

【出展分野】

①新エネ・省エネ、②環境ソリューション、③浄化(水・土壌・大気)、④環境土木・環境建築、⑤廃棄物処理・リサイクル、⑥環境バイオ・環境農業、⑦エコプロダクツ、⑧ベンチャー、⑨産学官連携、⑩環境啓発、⑪その他

2. 環境・エネルギー産業支援機関

3. 大学等試験研究機関

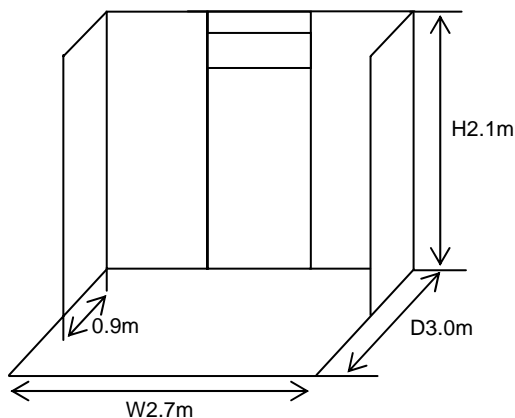
4. 環境保全活動・普及啓発活動・環境学習活動を行っている団体、機関等

■ 募集小間数 180小間程度

■ 出展料	県内企業・機関	1小間 30,000円 (2日間・消費税込)
	県外企業・機関	1小間 40,000円 (2日間・消費税込)

※出展対象のうち、3.及び4.に該当する団体、機関等については無料

■ 小間仕様



■ 付属備品

テーブル(W180cm×D60cm×H70cm) 1台
 社名板(W90cm×H20cm) 1枚

スタッキングチェア 2脚
 スポットライト1灯
 100V/10Aコンセント 1ヶ所

■ 小間装飾など

基本小間以外(小間内装飾、その他備品など)については、各出展者の費用負担となります。

■ プレゼンテーション

環境エネルギー関連企業等の出展に当たっては、新たな交流と販路拡大を支援するため、プレゼンテーション・商談を行う場を設けます。

※詳細については、後日御連絡いたします。

申込要領

■ 出展申込・お問合せ先

福島県生活環境部環境共生課

ふくしま環境・エネルギーフェア担当:三浦、菅野

〒960-8670 福島県福島市杉妻町2番16号

電話:024-521-7813 FAX:024-521-7928

E-mail:kyousei@pref.fukushima.jp

URL: http://www.pref.fukushima.jp/hozen/fair2008/fair2008_1.htm

■ 申込締切日

平成20年9月12日(金)

予定数に達した場合は、締切日前でも受付を終了させていただきます。

なお、予定小間数に達しない場合は、受付を延長する場合がございますので、事務局までお問合せください。

■ 申込方法

別紙又はホームページ上の出展申込書に必要事項を記入の上、郵送、FAX又は電子メールにて事務局までお申込み下さい。(URL:http://www.pref.fukushima.jp/hozen/fair2008/fair2008_1.htm)

後日、出展採否の決定結果を御連絡いたしますが、出展採択機関にあつては、出展料請求書の送付をもって代えさせていただきます。

■ 出展料の振込先

出展料は、請求書に記載されている口座に指定期日までにお振込みください。

なお、振込手数料は、各出展者にて御負担願います。

■ その他

1. 出展説明会 平成20年 9月下旬 郡山市での開催を予定しています。
2. 出展物搬入日 平成20年12月19日(金) 9:00~17:00
3. 出展物搬出日 平成20年12月21日(日) 16:00以降

ふくしま環境・エネルギーフェア 2008

◎申込締切
2008年9月12日(金)

◎送付先・お問合せ先
福島県生活環境部環境共生課 ミウラ スケノ
ふくしま・環境エネルギーフェア担当:三浦、菅野
〒960-8670 福島県福島市杉妻町2番16号
電話:024-521-7813 FAX:024-521-7928

E-Mail: kyousei@pref.fukushima.jp
URL: http://www.pref.fukushima.jp/hozen/fair2008/fair2008_1.htm

出展申込書

申込年月日	年 月 日		
出展企業・団体名	フリガナ	代表者名	フリガナ
所在地 (ビル名まで)	〒 - TEL: FAX: 貴社のURL http://		
連絡担当者	所属 役職	フリガナ 氏名 E-Mail	
出展品目	※試飲・試食、火気を取り扱う場合は、別途申請書を提出していただくことになります。		
主な出展目的	<input type="checkbox"/> 取引先の新規開拓 <input type="checkbox"/> 受注機会の拡大 <input type="checkbox"/> 技術等の提携先開拓 <input type="checkbox"/> 情報の収集 <input type="checkbox"/> 出展・来場者との相互交流 <input type="checkbox"/> 事業のPR <input type="checkbox"/> 普及啓発 <input type="checkbox"/> その他() ※主な出展目的を2つまで選んでチェックをお願いいたします。		
出展対象及び希望出展分野	<input type="checkbox"/> 企業出展ブース 【出展分野】 <input type="checkbox"/> 新エネ・省エネ <input type="checkbox"/> 環境ソリューション <input type="checkbox"/> 浄化(水・土壌・大気) <input type="checkbox"/> 環境土木・環境建築 <input type="checkbox"/> 廃棄物処理・リサイクル <input type="checkbox"/> 環境バイオ・環境農業 <input type="checkbox"/> エコプロダクツ <input type="checkbox"/> ベンチャー <input type="checkbox"/> 産学官連携 <input type="checkbox"/> 環境啓発 <input type="checkbox"/> その他() <input type="checkbox"/> 環境・エネルギー産業支援機関ブース <input type="checkbox"/> 大学等試験研究機関ブース <input type="checkbox"/> 環境保全団体、機関等ブース ※該当する出展対象及び希望する出展分野にチェックをお願いします。 なお、お申込みの状況により分野を統合する場合がありますので、予め御了承ください。		
	()小間 ※御希望の小間数を御記入ください。(県内企業@30,000円 県外企業@40,000円)		

申込方法 上記の枠内を御記入の上、事務局まで郵送、FAX又はE-mailにてお申込みください。

出展料支払い方法 後日採択確定後に事務局より請求書を送付いたしますので、指定期日までに納入願います。
なお、振込手数料は出展者にて御負担願います。

申込締切 平成20年9月12日(金)
予定数に達した場合は、締切日前でも受付を終了させていただきます。
なお、予定小間数に達しない場合は、受付を延長する場合もございますので、事務局までお問合せください。

その他

- 1 出展の取り消し
出展確定後に万一出展を取り消される場合は、原則として出展料はお返しできませんので御注意ください。
- 2 小間の割り当て
業種、会場構成等を勘案し、事務局で小間の割り当てをさせていただきます。
- 3 会期等の変更及び開催の中止
天候、その他の不可抗力により展示会を中止、又は延期する場合がございます。
- 4 出願前発明・考案等に対する出展物の取扱い
この展示会は、特許法第30条第3項(実用新案法第11条第1項において準用する場合を含む)及び商標法第9条第1項の規定の「地方公共団体が開設する博覧会」のため、「新規性の喪失の例外」の適用を受けられませんが、先行しての出願をお勧めいたします。